

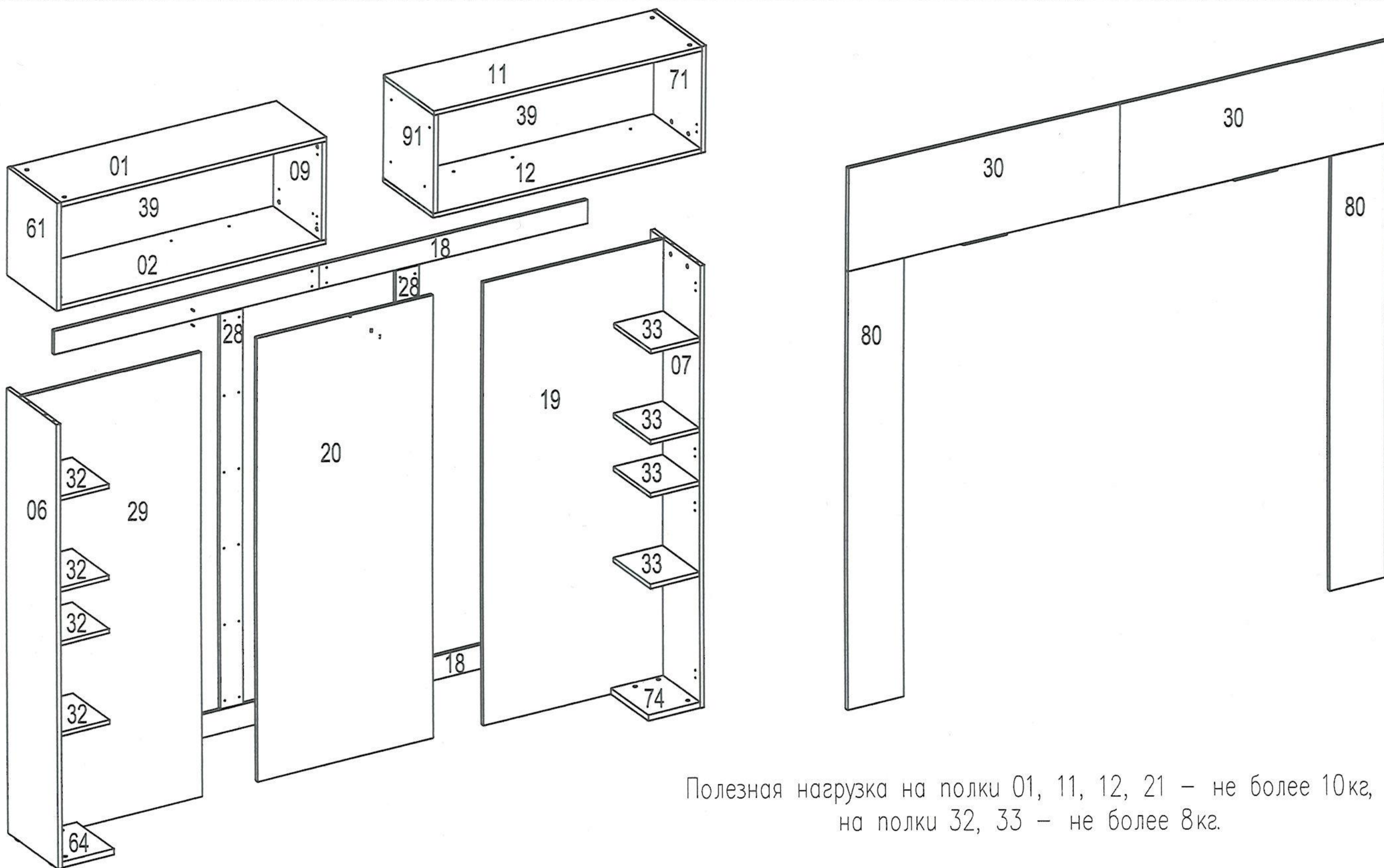


Секция НВ8

Фирма оставляет за собой право вносить изменения, не влияющие на качество изделия

Сборку производите на твердой и ровной поверхности!

ВНИМАНИЕ! При сборке не прилагайте больших усилий, чтобы не пробить щит шкантом.



Полезная нагрузка на полки 01, 11, 12, 21 – не более 10кг, на полки 32, 33 – не более 8кг.

Шкант Ø8x35 ш51 36шт.	Стяжка эксцентр. 15D с5 38шт.	Заглушка для стяжки эксцентр. 30шт.	Дюбель для стяжки эксцентрик в4 30шт.	Болт Rafix 20 24шт.	Стяжка VB35/16 24шт.	Амортизатор под стекло 4шт.	Гвоздь 1,6x25 14шт.	Наконечник Н-5 7шт.	Заглушка Ø5 10шт.	Дюбель Ø5x12 16шт.	Дюбель Ø8x30 2шт.	Саморез US3,5x16KB ш40 4 шт.	Саморез US4x16KB ш4 36шт.	Стяжка CM-2 6шт.	Заглушка для CM-2 6шт.
Винт UW4x16KB ш15 4шт.	Саморез US4x30KB ш1 66шт.	Стяжка MVTON 2950 в16 в15 7шт.	Двойной дюб. Rastexs DU868 4шт.	Саморез US3x20KB ш28 12шт.	Держатель задней стенки пластиковый 12шт.	Демпфер Н6 2шт. Саморез UB 3x10 KB в10 2шт.	Клин установочный 3шт.	Угольник крепежный оцинк. 2шт.	Ручка межосев. 160мм, 2 шт. Петля накладная с демпф. 10шт.	Монтажная планка D1,5 10шт.					

Лифт с фикса. L=355, 60Н KRABY 4шт.	Пластик накладка KRABY 4шт.
Крепление к фасаду KRABY 4шт.	Крепление к боковине KRABY 4шт.

